

**Modulare Großküchengeräteserie
700XP Halbmodul Freistehender
Gas-Char-Grill**

Technisches Datenblatt

ARTIKEL # _____

MODELL # _____

NAME # _____

SIS # _____

AIA # _____



371437 (E7JJATBAMCI)

* NOT TRANSLATED *

Hauptmerkmale

- Die niedrige Temperatur der Außenverkleidung ermöglicht ein Arbeiten in voller Sicherheit.
- Kochgitter aus hochbeständigem, emailliertem Gusseisen zur leichten Reinigung.
- Edelstahlbrenner mit Flammenwächter.
- Brenner mit Ableitblechen als Schutz vor abtropfendem Fett.
- Dreiseitiger, hoher Edelstahl-Spritzschutz, leicht abnehmbar und geschirrspülmaschinenfest.
- Gerät wird serienmäßig mit vier 50 mm Edelstahlfüßen geliefert (Edelstahlfußblenden als Option).

Konstruktion

- Das Modell wird mit Düsen für G30-50 mbar geliefert.
- IPx4-Wasserschutz.
- Außenverkleidung aus Edelstahl mit Scotch Brite Schliff.
- Einteilige tiefgezogene 1,5 mm dicke Deckplatte aus Edelstahl.
- Gerät mit rechtwinkligen Seitenkanten für bündige Verbindung der Gerät nebeneinander ohne Ritzen und Schmutzecken.

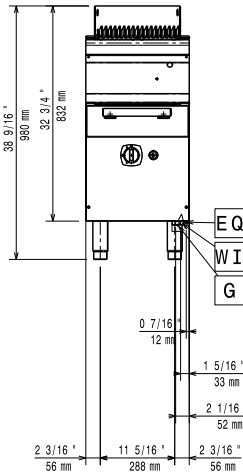
Genehmigung: _____

Optionales Zubehör

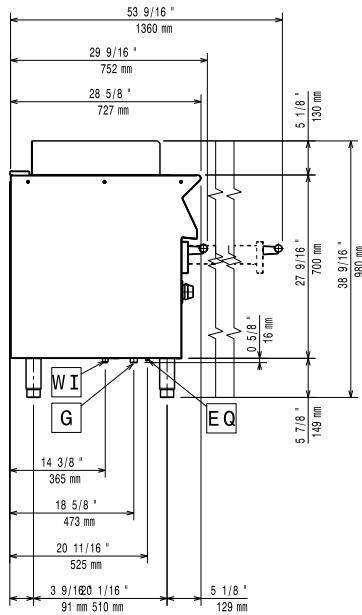
• Verbindungs-/Dichtungsmittel	PNC 206086	<input type="checkbox"/>
• Rückstromverhinderer, 120 mm Ø	PNC 206126	<input type="checkbox"/>
• Adapterring für Abgaskondensator, 120 mm Ø	PNC 206127	<input type="checkbox"/>
• Satz mit 4 Rollen, 2 schwenkbar mit Bremse	PNC 206135	<input type="checkbox"/>
• 1 Satz geflanschte Füße	PNC 206136	<input type="checkbox"/>
• Front-Sockelblende, 400 mm	PNC 206147	<input type="checkbox"/>
• Front-Sockelblende, 800 mm	PNC 206148	<input type="checkbox"/>
• Front-Sockelblende, 1000 mm	PNC 206150	<input type="checkbox"/>
• Front-Sockelblende, 1200 mm	PNC 206151	<input type="checkbox"/>
• Front-Sockelblende, 1600 mm	PNC 206152	<input type="checkbox"/>
• Front-Fußblende, 400 mm (nicht für Kühl-/Tiefkühl-Unterschrank)	PNC 206175	<input type="checkbox"/>
• Front-Fußblende, 800 mm (nicht für Kühl-/Tiefkühl-Unterschrank)	PNC 206176	<input type="checkbox"/>
• Front-Fußblende, 1000 mm (nicht für Kühl-/Tiefkühl-Unterschrank)	PNC 206177	<input type="checkbox"/>
• Front-Fußblende, 1200 mm (nicht für Kühl-/Tiefkühl-Unterschrank)	PNC 206178	<input type="checkbox"/>
• Front-Fußblende, 1600 mm (nicht für Kühl-/Tiefkühl-Unterschrank)	PNC 206179	<input type="checkbox"/>
• 4 Füße für Sockelaufstellung (nicht für Serie 900 Stand-Grillgerät)	PNC 206210	<input type="checkbox"/>
• 1 Paar seitliche Fußblenden	PNC 206249	<input type="checkbox"/>
• 1 Paar seitliche Sockelblenden	PNC 206265	<input type="checkbox"/>
• Rückseitiger Abgaskamin, 400 mm	PNC 206303	<input type="checkbox"/>
• Seitlicher Handlauf rechts/links Marine für XP700	PNC 206307	<input type="checkbox"/>
• RÜCKS. HANDLAUF 800 MM - MARINE	PNC 206308	<input type="checkbox"/>
• Abgaskondensator für Halbmodul, 120 mm Ø	PNC 206310	<input type="checkbox"/>
• Unterkonstruktion für Fußmontage oder fahrbar 400 mm (XP700-900)	PNC 206366	<input type="checkbox"/>
• Unterkonstruktion für Fußmontage oder fahrbar 800 mm (XP700-900)	PNC 206367	<input type="checkbox"/>
• Unterkonstruktion für Fußmontage oder fahrbar 1200 mm (XP700-900)	PNC 206368	<input type="checkbox"/>
• Unterkonstruktion für Fußmontage oder fahrbar 1600 mm (XP700-900)	PNC 206369	<input type="checkbox"/>
• Unterkonstruktion für Fußmontage oder fahrbar 2000 mm (XP700-900)	PNC 206370	<input type="checkbox"/>
• Rückwandverkleidung - 600 mm (XP700-900)	PNC 206373	<input type="checkbox"/>
• Rückwandverkleidung - 800 mm (XP700-900)	PNC 206374	<input type="checkbox"/>
• Rückwandverkleidung - 1000 mm (XP700-900)	PNC 206375	<input type="checkbox"/>
• Rückwandverkleidung - 1200 mm (XP700-900)	PNC 206376	<input type="checkbox"/>
• Gas-Umrüstsatz (G150) für 700XP Grillgeräte	PNC 206389	<input type="checkbox"/>
• Edelstahlrost für freistehende Grillgeräte (700XP)	PNC 206414	<input type="checkbox"/>
• Edelstahlrost mit Ablaufrinnen 400mm für freistehende, V-förmige Grillgeräte (700XP)	PNC 206415	<input type="checkbox"/>
• Schaber für Grillgerät mit Ablaufrinnen - Tischgeräte	PNC 206421	<input type="checkbox"/>
• Schaber für Roste aus Gusseisen	PNC 206422	<input type="checkbox"/>

- Unterkonstruktion für Fußmontage oder fahrbar 600 mm (XP700-900) PNC 206431
- - NOT TRANSLATED - PNC 206462
- 2 Seitenblenden für freistehende Geräte PNC 216000
- Front-Handlauf, 400 mm PNC 216046
- Front-Handlauf, 600 mm PNC 216047
- Front-Handlauf, 1200 mm PNC 216049
- Front-Handlauf, 1600 mm PNC 216050
- Breiter Handlauf, Portionierbord, 400 mm PNC 216185
- Breiter Handlauf, Portionierbord, 800 mm PNC 216186
- Druckregler für Gasgeräte PNC 927225

Front

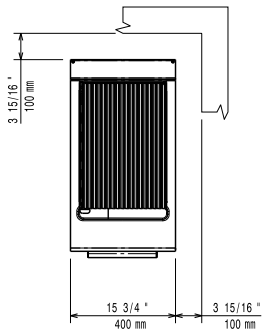


Seite



EQ = Equipotentialschraube
 G = Gasanschluss

oben



Gas

Gasleistung:	8 kW
Standardgasart:	G30 - 50 mbar
Gasart, Option:	G31 37 mbar
Gaszufuhr:	1/2"

Schlüsselinformation

If appliance is set up or next to or against temperature sensitive furniture or similar, a safety gap of approximately 150 mm should be maintained or some form of heat insulation fitted.

Nettogewicht:	40 kg
Versandgewicht:	57 kg
Versandhöhe:	1180 mm
Versandlänge:	460 mm
Versandtiefe:	810 mm
Versandvolumen:	0.44 m ³
Zertifizierungsgruppe	N7GG
Garflächenlänge:	316 mm
Garflächentiefe:	478 mm